

OFSE 1000

Poręczna, sterowana elektronicznie frezarka pionowa o mocy 1010 W z funkcją stałej prędkości i łagodnego rozruchu.

- Ogranicznik głębokości z 3 pozycjami obrotowymi oraz precyzyjną regulacją
- Blokada wrzeciona
- Dmuchawa trocin
- Podłączenie do układu pochłaniacza (wyposażenie dodatkowe)
- Tuleja zaciskowa 8 mm.

Numer artykułu 4933

3789 25

Kod EAN 4002395

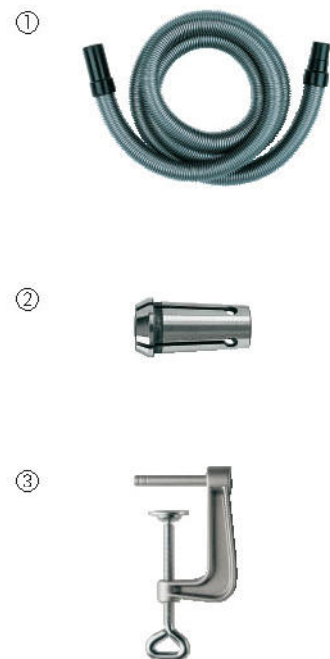
22701 3



Wyposażenie dodatkowe – Frezarki

Opis	OFSE 710 OFSE 630 OFS 450	OFSE 1000 OFSE 850 OFS 720 OFE 650	OFSE 2000	Ilość	Nr ident. 4932-	Kod EAN 4002395
① Wąż ssawny do podłączenia do zespołu odpylacza 367443. Ø 35 mm 4 m			●	1	330552	312719
Precyzyjna tuleja zaciskowa do frezarki. Wysoka dokładność obrotu						
Ø 3 mm	●			1	308974	309092
Ø 6,35 mm (1/4")	●			1	313194	302857
Ø 6 mm	●			1	313192	302833
② Ø 6 mm		●		1	256210	306237
Ø 6,35 mm (1/4")		●		1	249981	307517
Ø 8 mm		●		1	256303	302703
Ø 8 mm			●	1	373727	318902
Ø 8 mm			●	1	313190	302840
Ø 12 mm			●	1	373728	318889
Ø 1/4"			●	1	354674*	323784
③ Ścisk śrubowy (jedna sztuka) do pracy stacjonarnej frezarek przy stosowaniu z wałem giętkim (wymagane 2 sztuki).	●	●		1	367730	338566

* do wyczerpania zapasów



Dane techniczne	OFSE 1000
Moc wejściowa	1010 W
Skok zespołu wrzeciona	50 mm
Głębokość frezowania	0–50 mm
Uchwyt narzędzia	6/8/1/4" mm
Prędkość bez obciążenia	8000–25.000 obr/min
Maksymalna średnica cylindrycznej	36 mm
Maksymalna końcówki tnącej	30 mm
Ciężar	2,9 kg

Wyposażenie standardowe: Kabel 4 m, tuleja zaciskowa 8 mm, klucz, prowadnica równoległa, walizka

MASZYNA DO WYKONYWANIA ZŁĄCZY / AKCESORIA / MASZYNA DO WYKONYWANIA ZŁĄCZY

PJ 710

Profesjonalne urządzenie do wykonywania złączy, które pozwala na łatwą, szybką i czystą pracę oraz uzyskanie precyzyjnych wyników w twardym i miękkim drewnie, płytach wiórowych i tworzywach sztucznych.

- Konstrukcja odporna mechanicznie
- Mocny silnik 710 W
- Blokada wrzeciona, umożliwiająca łatwą wymianę ostrza
- Wyłącznik typu ERGO
- Głębokościomierz ustalający
- Nóż 6-zębowy
- Regulacja głębokości wcinania z 6 wstępnie ustawionymi pozycjami
- Zmienna, dokładna regulacja kąta z 3 wstępnie ustalonymi pozycjami (22,5°, 45°, 67,5°)
- Wyraźne znaczniki odniesienia i skale
- Dwie prowadnice kolumnowe
- Gumowe wkładki przeciwpoślizgowe w płycie podstawy.

Numer artykułu 4933
Kod EAN 4002395

3788 75
22703 7



Wposażenie dodatkowe – Maszyna do wykonywania złączy

Opis	PJ 710 LF 650	Ilość	Nr ident. 4932-	Kod EAN 4002395
Frez z 6 zębami 100x22,2 mm	●	1	361072	326679
Worek pyłowy – papierowy (wymaga 361290)	●	5	367596	337941
Uchwyt worka pyło- wego+ 3 papierowe worki pyłowe.	●	1	361290	337095
Klucz palcowy	●	1	345712	305551
Tuleja węża ssawnego	●	1	4931354894	645312



Dane techniczne	PJ 710
Moc wejściowa	710 W
Maksymalna głębokość cięcia	19 mm
Prędkość bez obciążenia	10.000 obr/min
Średnica noża Ø	100 mm
Ciężar	2,9 kg

Wposażenie standardowe: Kabel 4 m, papierowy worek pyłowy, klucz, deflektor wiórów, walizka, frez z 6 zębami